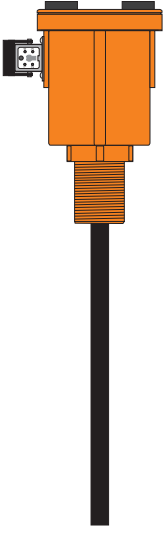
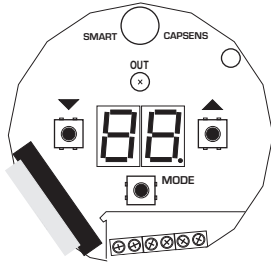


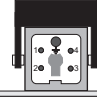
SMART DİJİTAL KAPASİTİF SENSOR



KONTROL PANELİ :

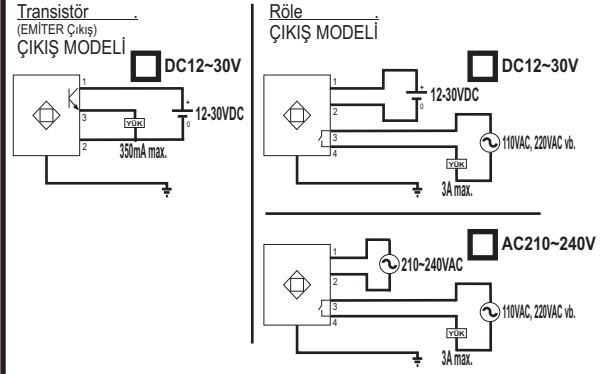


KONNEKTÖR :



Transistör Çıkış :	
1:	+12~30 VDC IN
2:	0 V IN
3:	OUT(+) / ÇIKIŞ
4:	N.C. - BOŞ
⊕:	EARTH / TOPRAK
Röle Çıkış :	
PWR INPUT TYPE :	
DC :	AC :
1:	+12~30VDC 220VAC L
2:	0 V IN 220VAC N
3:	Röle Com
4:	Röle No
⊕:	EARTH / TOPRAK

MODELE GÖRE ÇIKIŞ BAĞLANTI ÖRNEKLERİ:



SIFIR KALİBRASYON:

Sensörün monte edildiği ortamda algılanacak bir şey yokken -0- dan fazla bir değer gösteriyorsa ve bu değer -0- olması isteniyorsa veya nesne ancak sensör çubuğuna çok yaklaştıktan sonra ekranda değer görünüyorsa: «▼» ve «▲» tuşlarına beraber basılı tutularak ekranda "Pc" ibaresinin belirmesi sağlanır. Sonra sadece «▲» tuşuna basılarak okunan değer '00' a gelmesi sağlanabilir. (Eğer fabrika çıkışı kalibrasyon değerine dönmek istenirse: «▼» ve «▲» tuşlarına beraber basılı tutularak ekranda "Pc" ibaresi belirmesi sağlandıktan sonra «▼» tuşu basılı tutulur)

P1_SET Değerinin Ayarlanması:

«MODE» tuşuna basılarak ekranda "P1" ibaresi belirmesi sağlanır. «▼» veya «▲» tuşlarına basılarak çıkış vermesi istenilen set değeri ayarlanabilir.

P2_HİSTEREZİS Değerinin Ayarlanması:

(Bu değer: çıkışın verildiği set değeri ile çıkışın kesildiği değer arasındaki farktır=[SET-HYS])
«MODE» tuşuna, ekranda "P2" ibaresi belirinceye kadar arka arkaya basılır. «▼» veya «▲» tuşlarına basılarak çıkışın kesileceği set değerinden çıkarılacak değer ayarlanabilir. **Örnek:** Set değeri 50 ye, Histeresis değeri de 15 e ayarlanmış olsun. Böylece: sensörün okuduğu değer 50 ve yukarısına ulaştığı anda çıkış verecek ve bu değer ancak (50-15)= 35 değeri altına düşünce çıkışı kesecektir.

P3_HASSASİYET Değerinin Ayarlanması:

(Bu sensörün çeşitli materyallerdeki yoğunluğa göre hassasiyeti ayarlanabilir; bu da okuma mesafesini artırır ama hassasiyet arttıkça elektriksel ve parazitik dış ortam gürültülerinden etkilenme de artabilir)

«MODE» tuşuna, ekranda "P3" ibaresi belirinceye kadar arka arkaya basılır. «▼» veya «▲» tuşlarına basılarak sensör hassasiyeti ayarlanabilir.

P4_OKUMA HIZI Değerinin Ayarlanması:

Sensör okuma hızı, kapasitif algılamanın örnekleme hızını belirler. Yüksek örnekleme hızlarında gürültü etkisi artabilir. Düşük okuma hızlarında gürültülü ve parazitik ortamlarda daha stabil çalışma sağlanabilir.

«MODE» tuşuna, ekranda "P4" ibaresi belirinceye kadar arka arkaya basılır. «▼» veya «▲» tuşlarına basılarak sensör okuma hızı artırılıp azaltılabilir.

ÇIKIŞ DURUM (NO-NC) TİP Ayarlanması:

Sensora besleme gerilimi uygulanmadan «MODE» tuşuna basılı tutularak besleme gerilimi uygulanıp, 5-6 saniye beklenirse ekranda ayarlı olan "nc" veya "no" ibarelerinden biri belirecektir. «MODE» tuşu bırakılır ve -no- için «▲» tuşuna; -nc- için «▼» tuşuna basılır. Değiştirilen bu çıkış durumunu kaydetmek için tekrar «MODE» tuşuna 5-6 saniye basılı tutularak ekranda (--) işaretinin belirmesi beklenir. Bundan sonra sensör bu seçilen özelliğe göre çıkış verecektir. (**NOT: FABRİKA ÇIKIŞI -NO- DURUMUDUR**)

Uyarı Mesajları

"oE" (transistör çıkış modelinde)	: Over Load Error	= Çıkış yükü 350 mA. den fazla veya kısa devre
"uc"	: Uncalibrated	= Referans kalibrasyonu gerekiyor, üretici ile irtibata geçin
"-H"	: High-Pozitif Değer Aşımı	= Kalibrasyon yapın ve/veya hassasiyeti azaltın,
"-L"	: Low-Negatif Değer aşımı	= Kalibrasyon yapın,
"E1" veya "E2"	: Donanımda Hata	= Kalibrasyon yapın, düzelmezse servis müdahalesi gerektirir.
"E4", "E5" veya "E6"	: Donanımda Hata	= Servis müdahalesi gerektirir.

Teknik Özellikler :

Güç	: DC Besleme tipinde: 12 ~ 30VDC / 125mA.Max _ AC Besleme tipinde: 210 ~ 240VAC / 15mA.Max
Çıkış -Transistör(Sadece DC Besleme Tipi)	: DC Besleme voltajı-%10 / 350mA.Max. PNP tipi - (NC veya NO Yazılımdan boot hafızalı ayarlanabilir)
Çıkış -Röle	: AC-DC / 3A.Max. Kuru kontak - (NC veya NO Yazılımdan boot hafızalı ayarlanabilir)
Çalışma Ortam Sıcaklığı	: -15 ~ +70 C
Çalışma Ortam Nemi	: 10~85 %RH

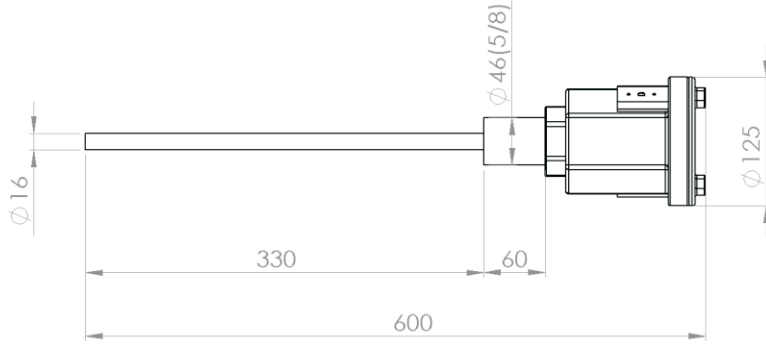
Donanım Özellikleri :

Gösterge	: Led display çift hane (0-99)
Set Değeri	: 1~99 / arası verilebilir [fabrika değeri : 45]
Histeresis	: 0-(set değeri-1) / arası verilebilir [fabrika değeri : 10]
Hassasiyet	: 1~90 / arası verilebilir [fabrika değeri : 57]
Filtre/Okuma hızı	: 1~90 / arası verilebilir [fabrika değeri : 35]

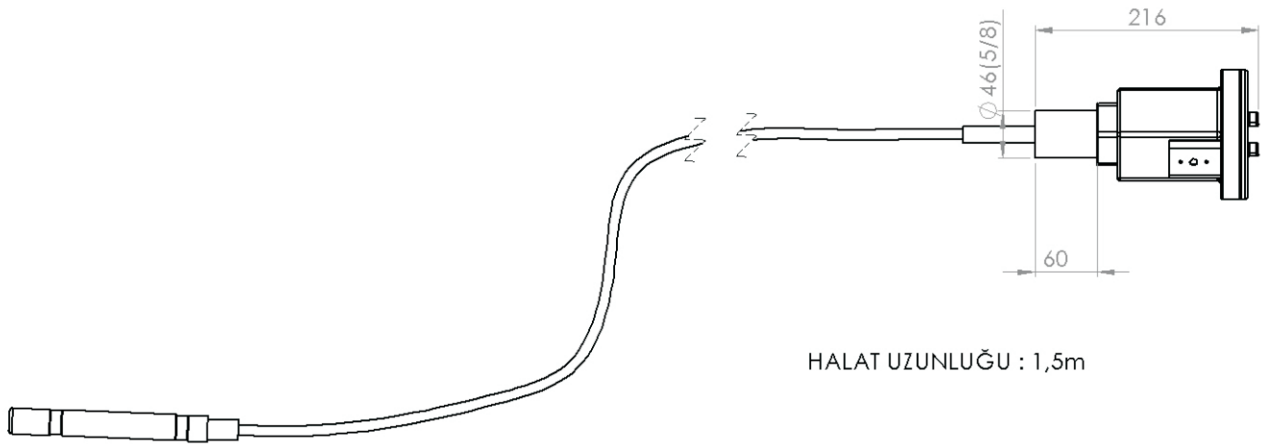
rev: 2-05/16

SMART DİJİTAL KAPASİTİF SENSOR - MEKANİK GÖRÜNÜM

ÇUBUKLU TİP :



HALATLI TİP :



HALAT UZUNLUĞU : 1,5m

HALAT UZUNLUĞU : İSTEĞE ÖZEL UZUNLUK DEĞİŞTİRİLEBİLİR

SMART DİJİTAL KAPASİTİF SENSÖR - Örnek saha uygulamaları

